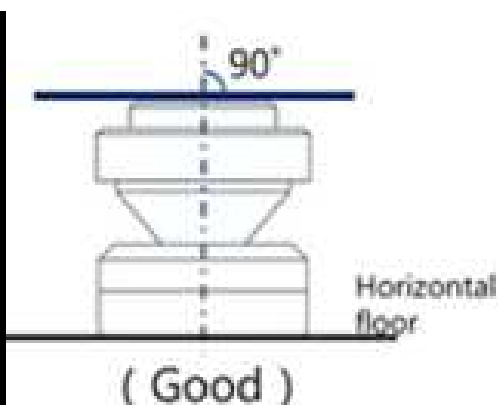
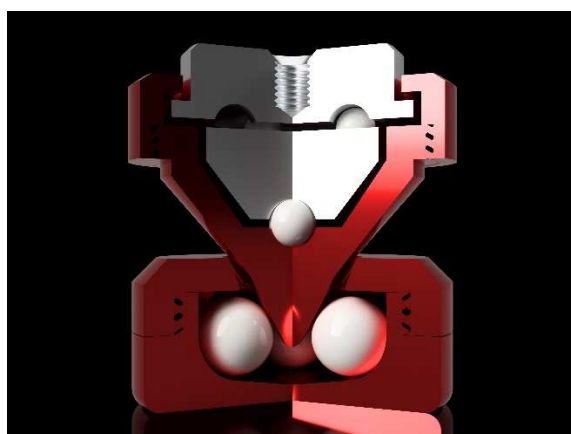


NASOTEC Vibration Extinction Mechanism VEM



Système de pieds en 2 parties: mâle conique (en contact avec l'équipement audio) et contre-support femelle (pour le meuble support): les vibrations entrant dans le système de pieds sont immédiatement dissipées sous forme de chaleur. En comparaison, les systèmes amortisseurs souffrent de délais d'absorption et restituent une partie des vibrations en les transposant en fréquence.



Dimensions de la partie conique: 41 x 37 (D x H) mm
Dimension de l'ensemble : 41 x 42 (D x H) mm

Dimensions du pied : 40 x 18 (D x H) mm
Masse maximum par pied : 30 kg

*All NASOTEC products, prices and specifications are subject to change without notice.
Les prix, désignations et spécifications des produits NASOTEC sont données à titre indicatif.*