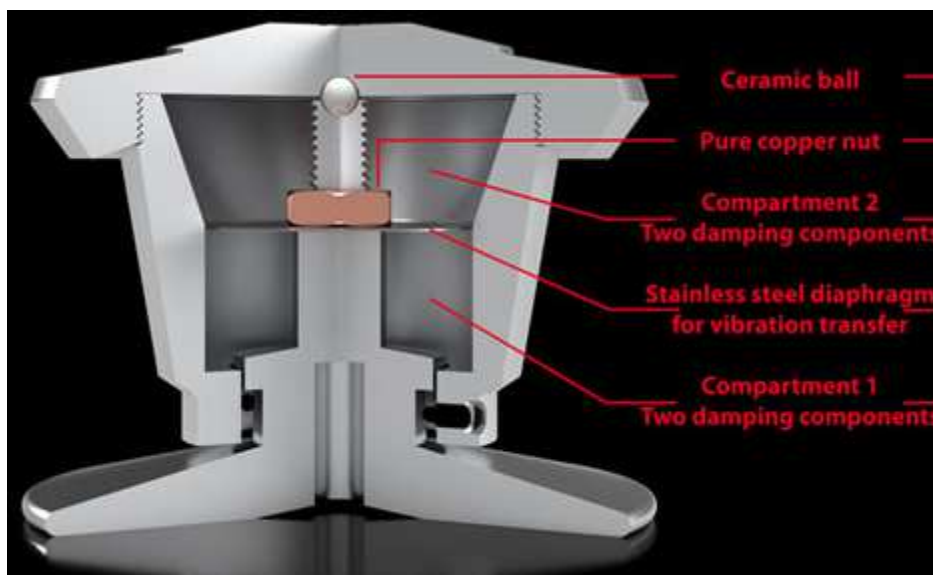


Nasotec VEM Record Clamp



- Technologie propriétaire VEM (Vibration Extinction Mechanism)
- Conçu pour absorber et dissiper les vibrations du vinyle provenant de la lecture et de la structure de la platine
- Poids: 430g
- Dimensions: Base en contact avec le disque diamètre=80mm, hauteur 62mm



*All NASOTEC products, prices and specifications are subject to change without notice.
Les prix, désignations et spécifications des produits NASOTEC sont données à titre indicatif.*
